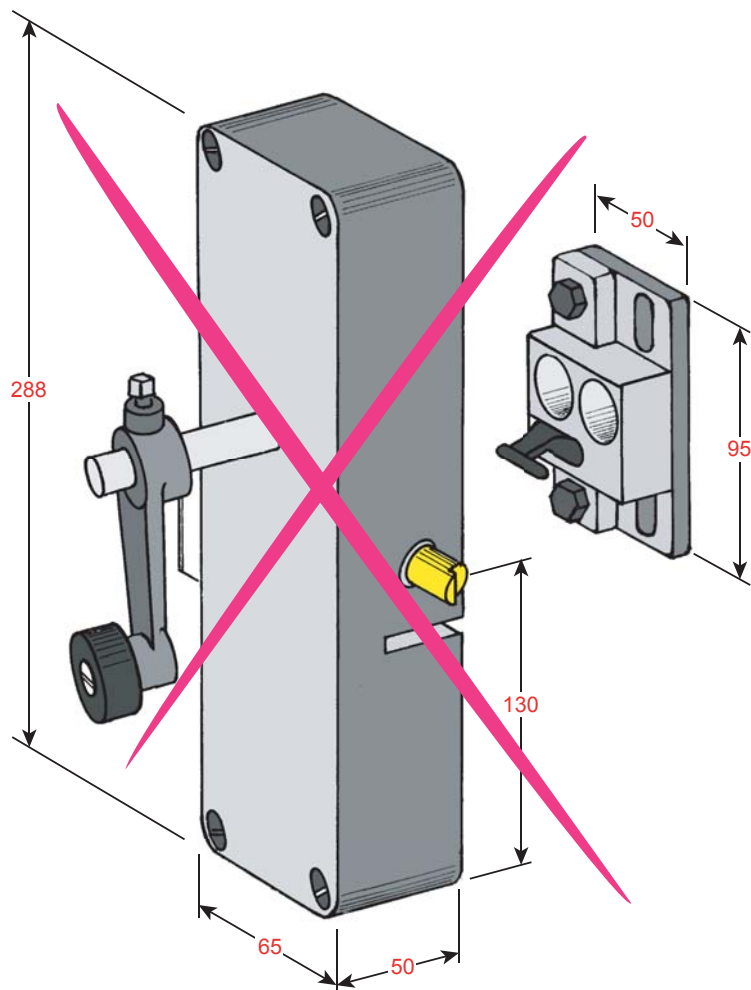


Produit à remplacer

Serrures pour portes en fer forgé

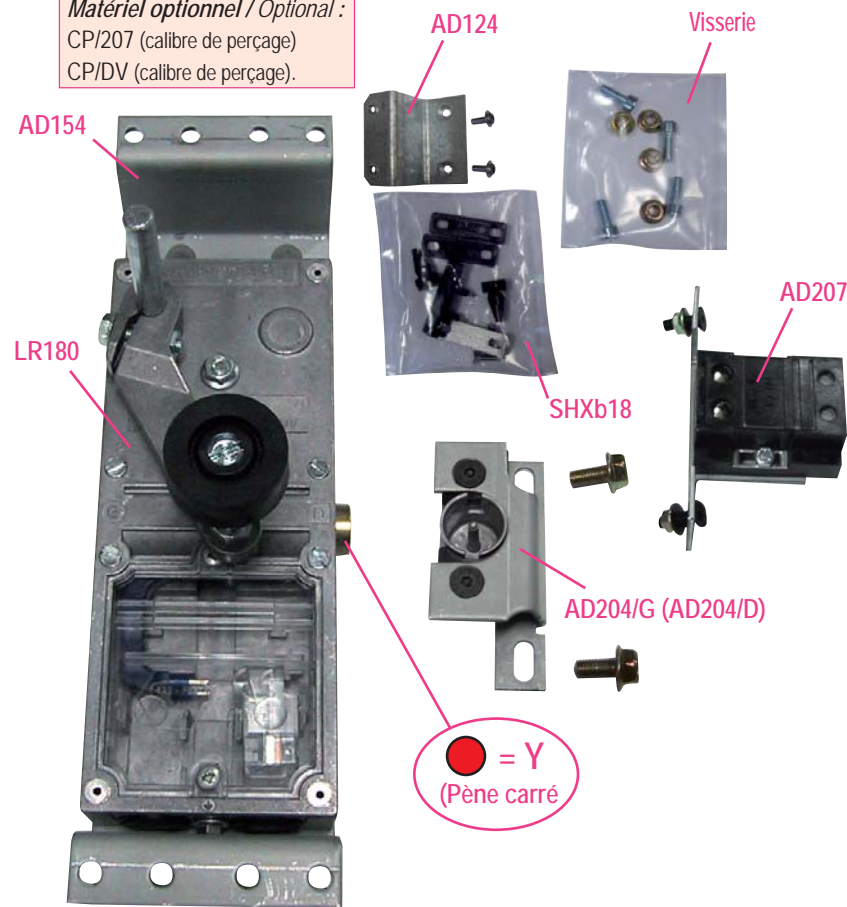


Produit de remplacement

LR 180 ** P4-S prudhomme S.a

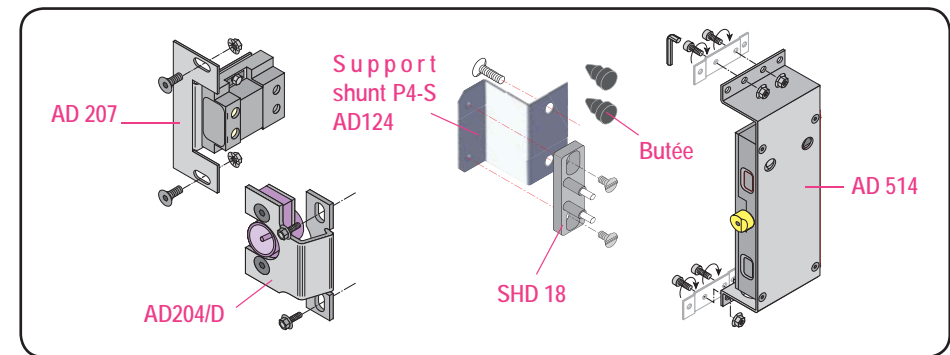
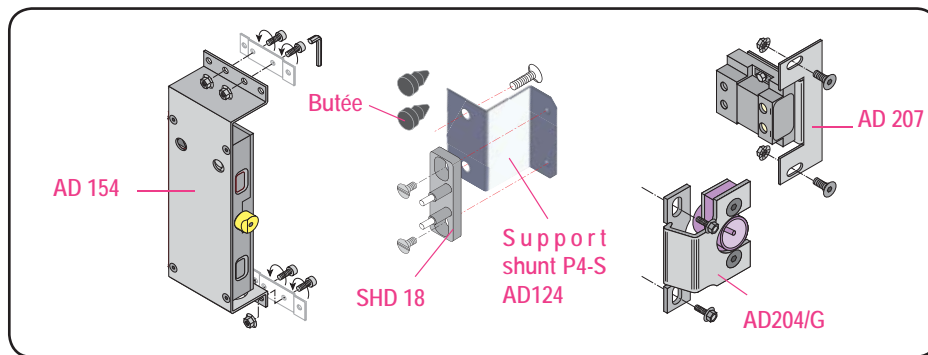
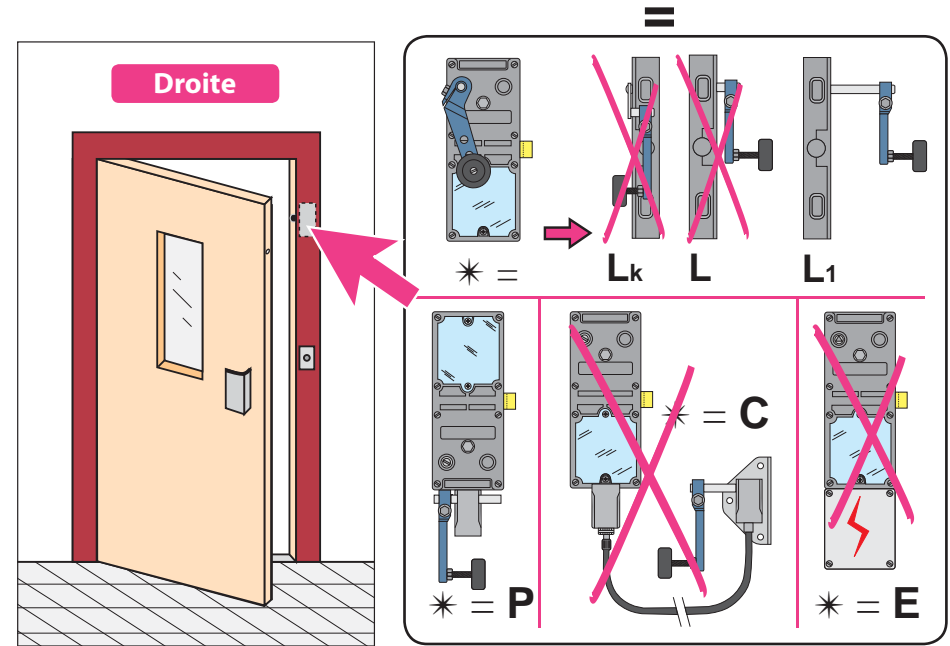
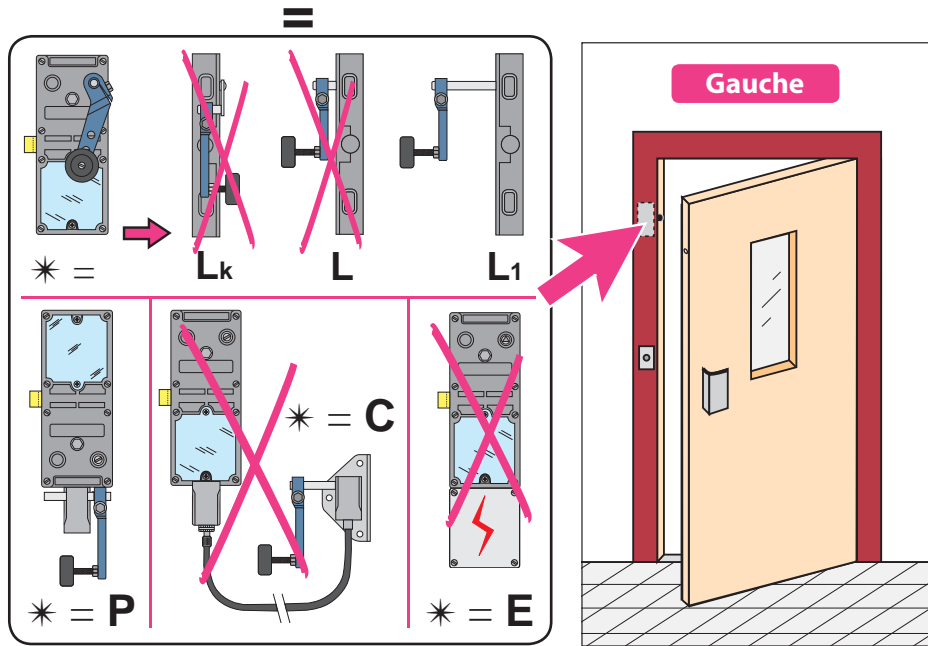
pour porte en fer forgé (sans shunt).

Matériel optionnel / Optional :
CP/207 (calibre de perçage)
CP/DV (calibre de perçage).



réf. : LR180 ***G** P4-S

réf. : LR180 ***D** P4-S



Phases de montage

